
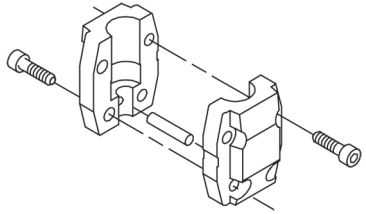
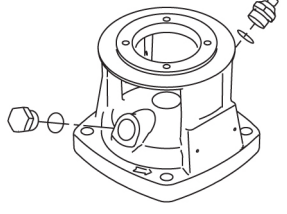
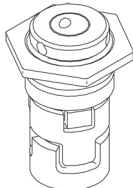
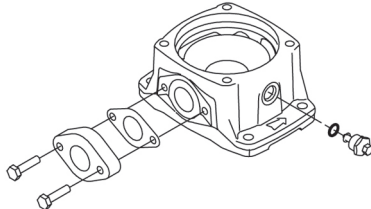


Cant.	Descriere
1	<p data-bbox="215 376 486 403"><b>CR 5-13 A-A-A-E-HQQE</b></p>  <p data-bbox="606 728 1077 750">Notă! Poza de produs poate diferi de produsul actual</p> <p data-bbox="215 757 454 784">Nr. Produs: La cerere</p> <p data-bbox="215 828 1452 929">Pompă verticală, în mai multe etape, centrifugă cu porturi de admisie și evacuare la același nivel (în linie). Capul de pompare și baza sunt realizate din fontă - toate celelalte piese aflate în umed sunt din oțel inoxidabil. Un cartuș de etanșare a arborelui asigură o fiabilitate superioară, manipulare sigură și acces și service ușor. Transmisia puterii este prin cuplaj cu manșon.</p> <p data-bbox="215 940 1125 974">Pompa este echipată cu un motor 3asincron, cu montare pe picior, răcit cu ventilator.</p> <p data-bbox="215 1008 694 1041"><b>Detalii suplimentare despre produs</b></p> <p data-bbox="215 1041 1460 1097">Componentele din oțel, fontă și aluminiu prezintă un strat epoxy realizat într-un proces catodic de electro-depunere (CED).</p> <p data-bbox="215 1097 1380 1153">CED este un proces de vopsire de înaltă calitate unde un câmp electric din jurul produsului asigură depunerea particulelor de vopsea ca un strat subțire, bine controlat pe suprafață.</p> <p data-bbox="215 1153 734 1187">O parte integrantă a procesului este pretratarea.</p> <p data-bbox="215 1187 742 1220">Întregul proces se compune din aceste elemente:</p> <ol data-bbox="215 1220 774 1344" style="list-style-type: none"><li>1) Curățare bazată pe un mediu alcalin.</li><li>2) Fosfat de zinc.</li><li>3) Electro-depunere catodică.</li><li>4) Tratare la o grosime a filmului uscat de 18-22 μm.</li></ol> <p data-bbox="215 1344 909 1366">Codul de culoare pentru produsul finit este NCS 9000/RAL 9005.</p> <p data-bbox="215 1400 311 1433"><b>Pompa</b></p> <p data-bbox="215 1433 1388 1489">Un cuplaj împărțit standard conectează pompa și axul motorului. Este încorporat în capul de pompare/locașul motorului cu ajutorul a două apărătoare de cuplare.</p>  <p data-bbox="215 1747 1428 1803">Capul pompei, capacul capului de pompă și flanșa pentru montarea motorului sunt realizate dintr-o singură piesă. Capul pompei are un dop de amorsare de 1/2" și un șurub de aerisire.</p>  <p data-bbox="215 2049 1228 2083">Pompa este prevăzută cu o etanșare inel O echilibrată cu sistem rigid de transmisie a cuplului.</p>

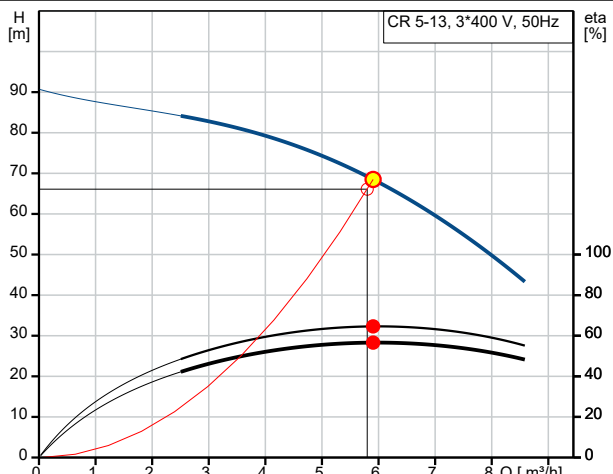
Cant.	Descriere
1	<p>Acest tip de etanșare este asamblat într-o unitate de cartuș, făcând înlocuirea sigură și ușoară. Datorită echilibrării, acest tip de etanșare este adecvat pentru aplicațiile de înaltă presiune. Construcția cartușului protejează de asemenea arborele pompei de posibila uzură din cauza unei garnituri inelare dinamice între arborele pompei și etanșarea arborelui.</p> <p>Fețe de etanșare:</p> <ul style="list-style-type: none"><li>• Materialul inelului de etanșare rotativ: carbură de siliciu (SiC)</li><li>• Materialul scaunului staționar: carbură de siliciu (SiC)</li></ul> <p>Această combinație de materiale se folosește acolo unde se necesită o mai mare rezistență la coroziune. Duritatea ridicată a acestei combinații de materiale oferă o bună rezistență împotriva particulelor abrazive.</p> <p>Materialul etanșării secundare: EPDM (cauciuc din etilenă-propilenă)</p> <p>EPDM are rezistență excelentă la apă. EPDM nu este adecvat pentru uleiuri minerale.</p>  <p>Etanșarea axului este fixată cu șurubul de capul pompei.</p> <p>Camerele și rotoarele sunt confecționate din tablă de oțel inoxidabil. Camerele sunt echipate cu un manșon din PTFE oferind o etanșare îmbunătățită și eficiență superioară. Rotoarele au suprafețe netede, iar forma lamelor asigură o eficiență superioară.</p> <p>Baza este realizată din fontă. Flanșele ovale sunt prinse cu șuruburi de bază. Partea de refulare a suportului are un dop de golire și un ventil de ocolire combinat. Pompa este fixată pe fundație prin patru șuruburi ce trec prin placa de bază.</p>  <p><b>Motorul</b></p> <p>Motorul este încapsulat total, motor standard răcit cu ventilator cu dimensiuni conform standardelor IEC și DIN. Motorul este unul cu racord în flanșe cu orificii filetante (FT).</p> <p>Concepția de montare a motorului este în conformitate cu IEC 60034-7: IM B 14 (Cod I) / IM 3601 (Cod II).</p> <p>Toleranța electrică se aplică cu EN 60034.</p> <p>Eficiența motorului este clasificată ca fiind IE3 în conformitate cu IEC 60034-30-1.</p> <p>Motorul nu dispune de protecție la motor și trebuie conectat la un întrerupător de circuit de protecție a motorului care poate fi resetat manual. Întrerupătorul de protecție al motorului trebuie configurat potrivit curentului nominal al motorului (I1/I1).</p> <p>Motorul poate fi conectat la un variator de turație pentru potrivirea performanței pompei la orice punct de funcționare. Grundfos CUE oferă o gamă de variatoare de turație. Găsiți informații suplimentare la Grundfos Product Center.</p> <p><b>Date tehnice</b></p> <p>Lichid: Lichid pompat: Apă Gama temperaturii lichidului: -20 .. 120 °C Temperatura lichidului în timpul funcționării: 20 °C</p>

Cant.	Descriere
1	<p>Densitate: 998.2 kg/m<sup>3</sup></p> <p>Tehnic:</p> <p>Turația pompei pentru care sunt date datele pompei: 2899 rpm</p> <p>Debitul curent calculat: 5.904 m<sup>3</sup>/h</p> <p>Înălțimea de pompare rezultată pentru pompă: 68.49 m</p> <p>Orientarea pompei: Vertical</p> <p>Clasificare etanșare a arborelui: Single</p> <p>Etanșare primară a arborelui: HQQE</p> <p>Cod pentru etanșarea arborelui: HQQE</p> <p>Aprobări: CE,EAC,UKCA,SEPRO,RCM,</p> <p>Aprobări pentru apă potabilă: WRAS,ACS</p> <p>Toleranța curbei: ISO9906:2012 3B</p> <p>Materiale:</p> <p>Codificare, cod pentru materiale: A</p> <p>Codificare, cod pentru componente din cauciuc. E=EPDM, V=FKM: E</p> <p>Bază:</p> <p>Fontă</p> <p>EN 1561 EN-GJL-200</p> <p>ASTM A48-25B</p> <p>Rotor:</p> <p>Stainless steel</p> <p>Rotor:</p> <p>EN 1.4301</p> <p>Rotor:</p> <p>AISI 304</p> <p>Rulment:</p> <p>SIC</p> <p>Instalație:</p> <p>Temperatura ambientală maximă: 60 °C</p> <p>Presiune de funcționare maximă: 16 bar</p> <p>Presiune max la temp indicată: 16 bar / 120 °C</p> <p>16 bar / -20 °C</p> <p>Tip conexiune: Oval / Rp</p> <p>Dimensiunea racordului de aspirație: 1 1/4 inch</p> <p>Dimensiunea racordului de refulare: 1 1/4 inch</p> <p>Evaluare presiune pentru racord: PN 16</p> <p>Dimensiune flanșă pentru motor: FT115</p> <p>Poziție cutie de conexiuni: 6</p> <p>Date electrice:</p> <p>Motor standard: IEC</p> <p>Tip motor: 90LE</p> <p>Putere motor: 2.2 kW</p> <p>Putere (P2) cerută de pompă: 2.2 kW</p> <p>Frecvența rețelei electrice: 50 Hz</p> <p>Tensiune nominală: 3 x 220-240D/380-415Y V</p> <p>Curent nominal: 8.00/4.60 A</p> <p>Curent de pornire: 840-920 %</p> <p>Cos phi - factor de putere: 0.86-0.80</p> <p>Turație nominală: 2890-2910 rpm</p>

**Cant. Descriere**

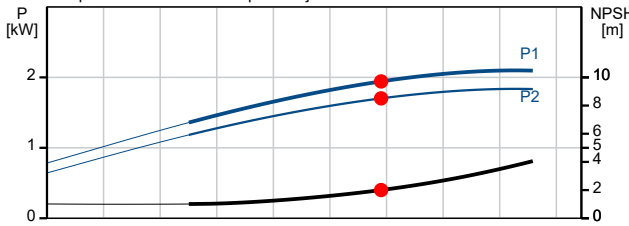
1	Clasa de eficiență IE: IE3
	Randamentul motorului la o încărcare maximă: 85.9 %
	Randament motor la 3/4 sarcină: 88.2-87.2 %
	Randament motor la 1/2 sarcină: 88.0-85.5 %
	Numărul de poli: 2
	Grad de protecție (IEC 34-5): IP55 Dust/Jetting
	Clasă de izolare (IEC 85): F
	Cod produs motor: 85U01908
	Control:
	Poziție cutie de conexiuni: 6
	Frequency converter: None
	Altele:
	Index minim de eficiență, MEI ≥: 0.57
	Greutate netă: 39.5 kg
	Greutate brută: 43.6 kg
	Volum de livrare: 0.092 m <sup>3</sup>
	Nr. VVS pentru Danemarca: 385902013
	Nr. RSK suedez: 5824856
	Finlandeză LVI nr.: 4925404
	Norwegian NRF nr.: 9040454

Descriere	Valori și tipuri
<b>Informații generale:</b>	
Nume produs:	CR 5-13 A-A-A-E-HQQE
Cod produs:	La cerere
Numărul EAN:	La cerere
<b>Tehnic:</b>	
Turația pompei pentru care sunt date datele pompei:	2899 rpm
Debitul curent calculat:	5.904 m <sup>3</sup> /h
Înălțimea de pompare rezultată pentru pompă:	68.49 m
Înălțime de pompare maximă:	88.4 m
Etaje:	13
Rotoare:	13
Numărul de rotoare cu diametru redus:	0
NPSH mic:	N
Orientarea pompei:	Vertical
Clasificare etanșare a arborelui:	Single
Etanșare primară a arborelui:	HQQE
Cod pentru etanșarea arborelui:	HQQE
Aprobări:	CE, EAC, UKCA, SEPRO, R CM,
Aprobări pentru apă potabilă:	WRAS, ACS
Toleranța curbei:	ISO9906:2012 3B
Versiune pompă:	A
Model:	A
<b>Materiale:</b>	
Codificare, cod pentru materiale:	A
Codificare, cod pentru componente din cauciuc. E=EPDM, V=FKM:	E
Bază:	Fontă EN 1561 EN-GJL-200 ASTM A48-25B
Rotor:	Stainless steel
Rotor:	EN 1.4301
Rotor:	AISI 304
Cod material:	A
Cod pentru cauciuc:	E
Rulment:	SIC
<b>Instalație:</b>	
Temperatura ambientală maximă:	60 °C
Presiune de funcționare maximă:	16 bar
Presiune max la temp indicată:	16 bar / 120 °C 16 bar / -20 °C
Codificare, cod pentru conexiunea conductelor:	A
Tip conexiune:	Oval / Rp
Dimensiunea racordului de aspirație:	1 1/4 inch
Dimensiunea racordului de refulare:	1 1/4 inch
Evaluare presiune pentru racord:	PN 16
Dimensiune flanșă pentru motor:	FT115
Poziție cutie de conexiuni:	6
Cod conectare:	A
<b>Lichid:</b>	
Lichid pompat:	Apă
Gama temperaturii lichidului:	-20 .. 120 °C
Temperatura lichidului în timpul funcționării:	20 °C
Densitate:	998.2 kg/m <sup>3</sup>

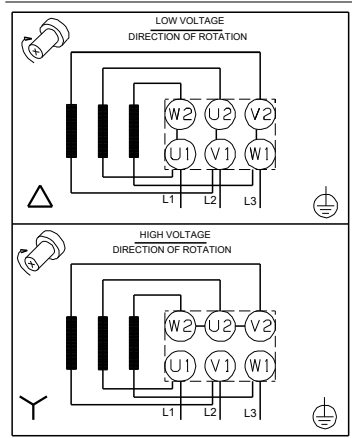
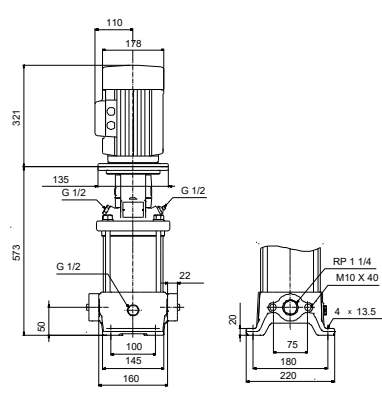


Q = 5.904 m<sup>3</sup>/h  
n = 2935 rpm  
Densitate = 998.2 kg/m<sup>3</sup>  
Eta pompă+motor = 56.6 %  
Temperatura lichidului în timpul funcționării = 20 °C

H = 68.49 m  
Lichid pompat = Apă  
Eta pompă = 64.6 %

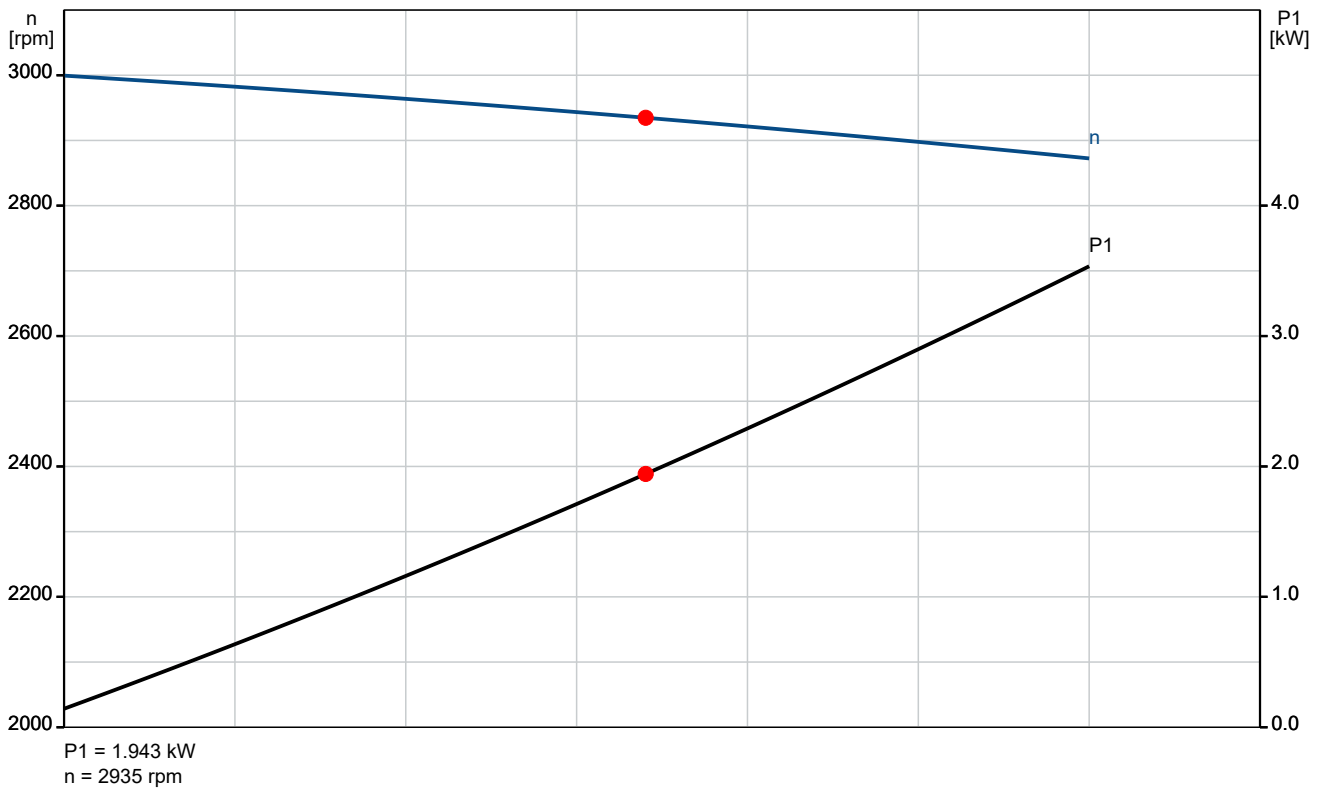
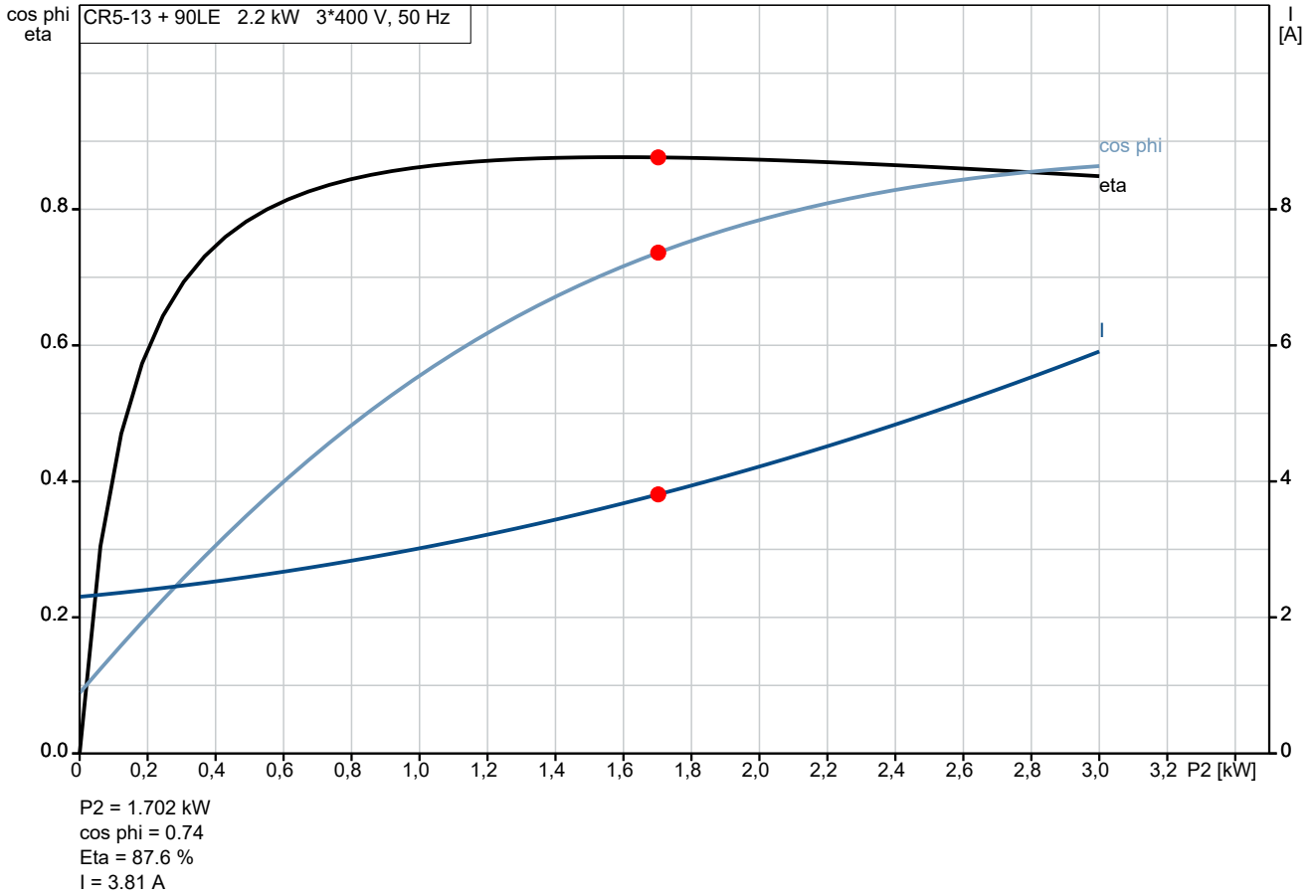


P1 = 1.943 kW  
P2 = 1.702 kW  
NPSH = 2 m

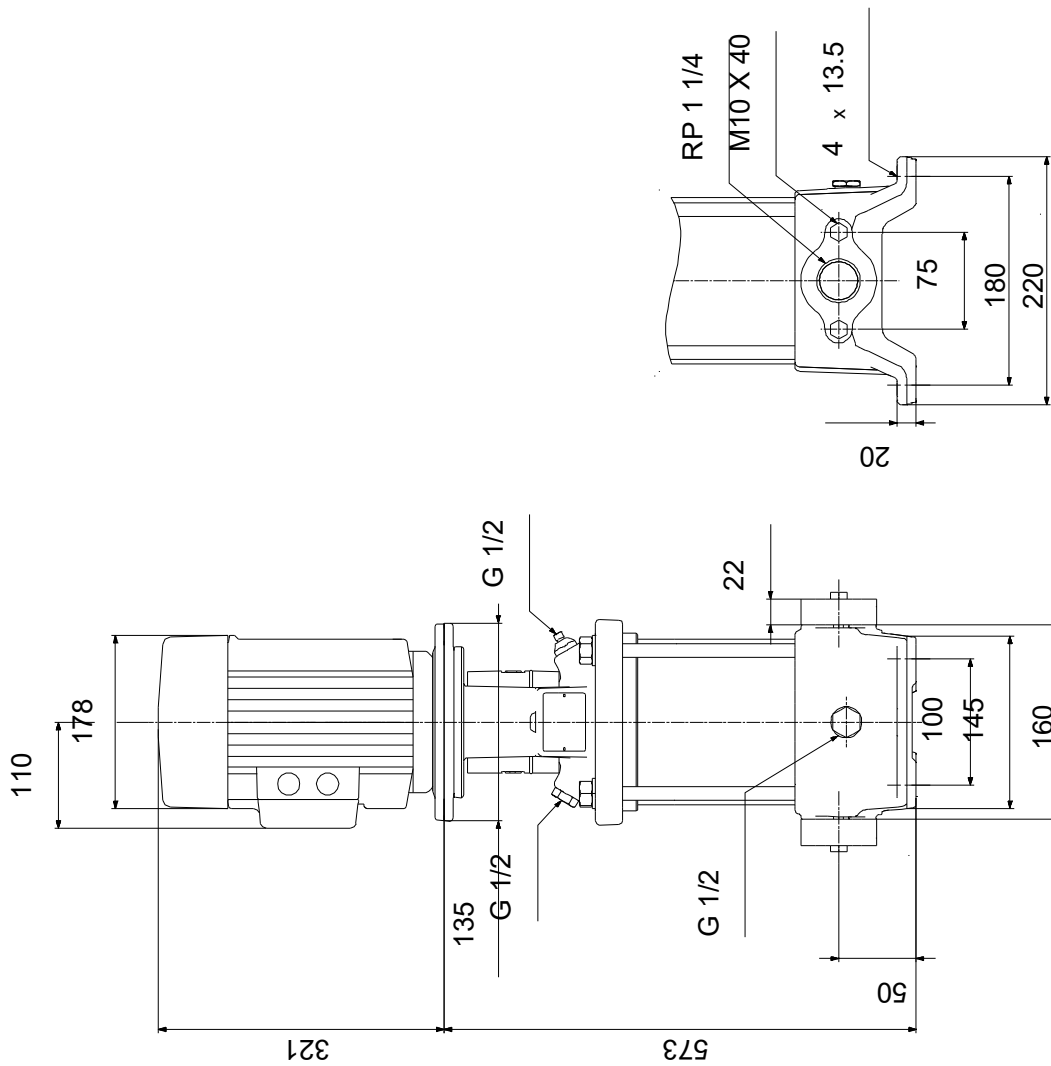


Descriere	Valori și tipuri
<b>Date electrice:</b>	
Motor standard:	IEC
Tip motor:	90LE
Putere motor:	2.2 kW
Putere (P2) cerută de pompă:	2.2 kW
Frecvența rețelei electrice:	50 Hz
Tensiune nominală:	3 x 220-240D/380-415Y V
Curent nominal:	8.00/4.60 A
Curent de pornire:	840-920 %
Cos phi - factor de putere:	0.86-0.80
Turație nominală:	2890-2910 rpm
Clasa de eficiență IE:	IE3
Randamentul motorului la o încărcare maximă:	85.9 %
Randament motor la 3/4 sarcină:	88.2-87.2 %
Randament motor la 1/2 sarcină:	88.0-85.5 %
Numărul de poli:	2
Grad de protecție (IEC 34-5):	IP55 Dust/Jetting
Clasă de izolare (IEC 85):	F
Protecție încorporată în motor:	FĂRĂ
Cod produs motor:	<a href="#">85U01908</a>
<b>Control:</b>	
Poziție cutie de conexiuni:	6
Convertizor de frecvență:	None
<b>Altele:</b>	
Index minim de eficiență, MEI ≥:	0.57
Greutate netă:	39.5 kg
Greutate brută:	43.6 kg
Volum de livrare:	0.092 m <sup>3</sup>
Nr. VVS pentru Danemarca:	385902013
Nr. RSK suedez:	5824856
Finlandeză LVI nr.:	4925404
Norwegian NRF nr.:	9040454

## La cerere CR 5-13 A-A-A-E-HQQE 50 Hz

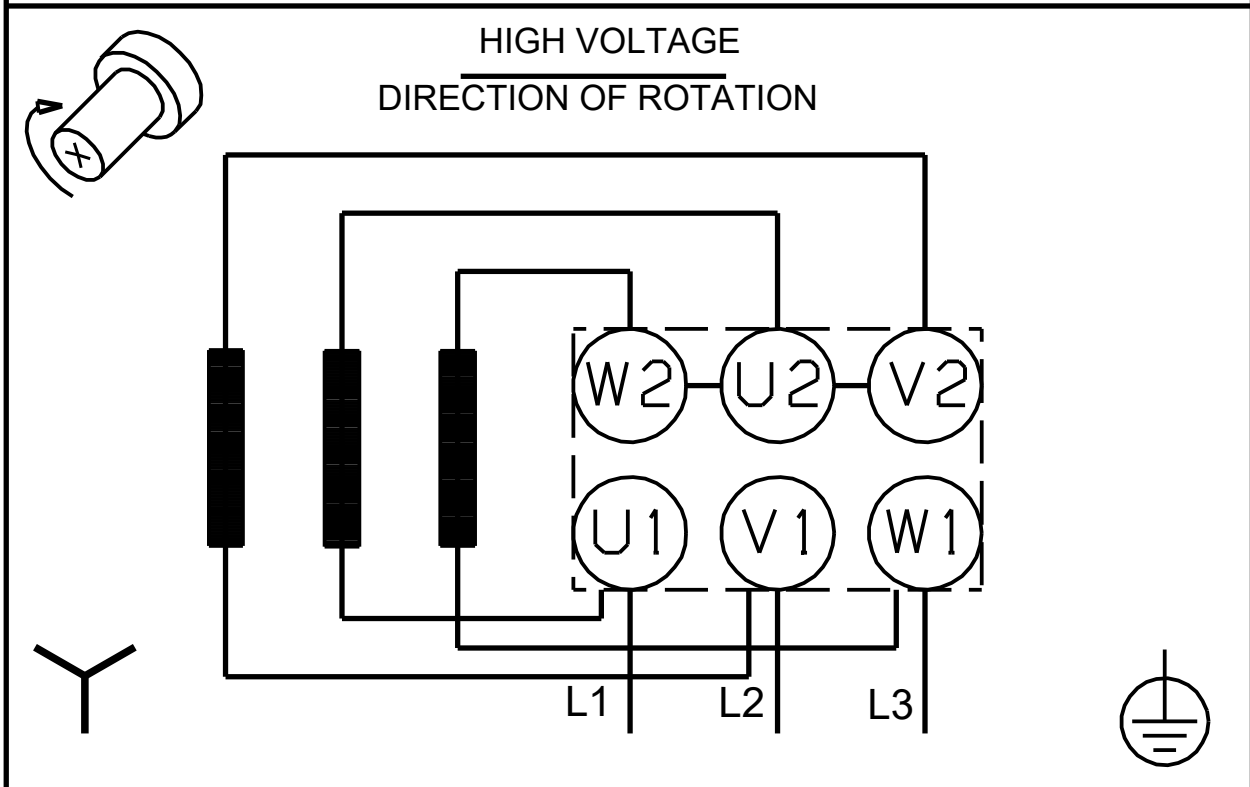
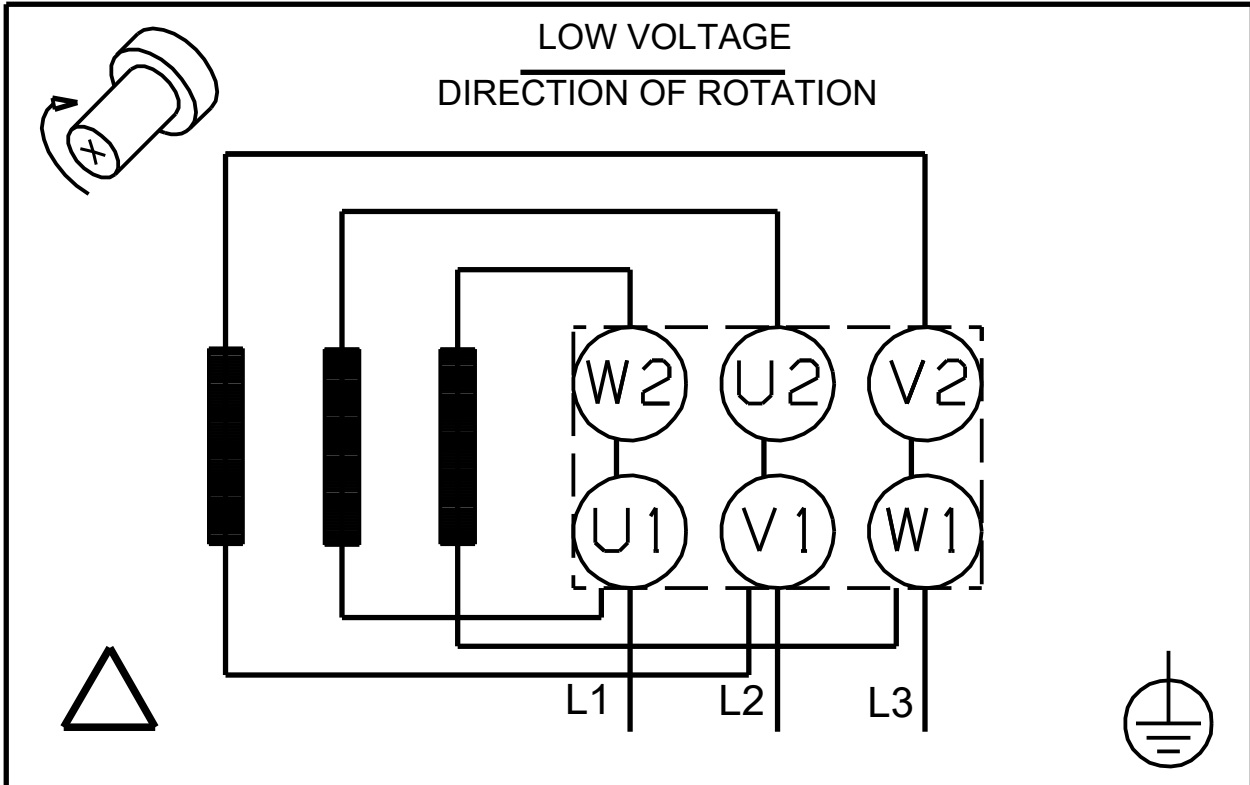


## La cerere CR 5-13 A-A-A-E-HQQE 50 Hz



Notă: Toate unitățile sunt în [mm] dacă nu sunt altele specificate.  
Negare: Acest desen dimensional simplificat nu prezintă toate detaliile.

## La cerere CR 5-13 A-A-A-E-HQQE 50 Hz



Notă! Toate unitățile sunt în [mm] dacă nu sunt altele specificate.